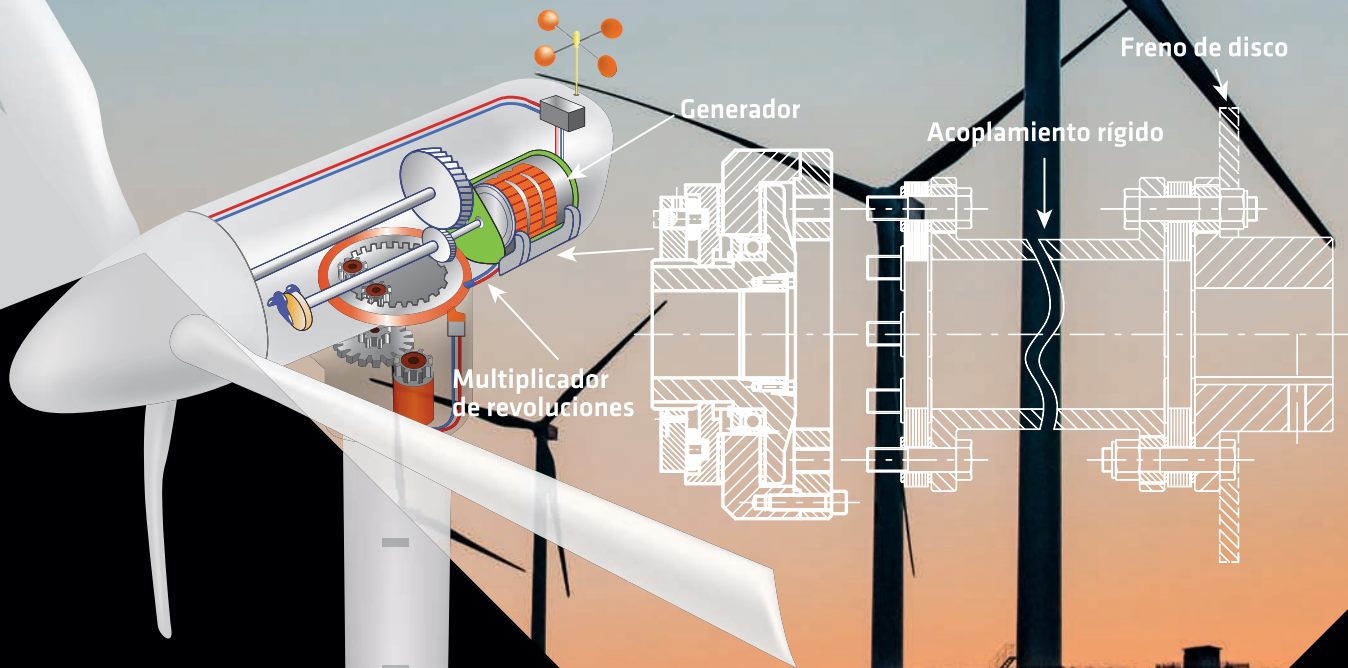


**PROTECCIÓN
PARA
AEROGENERADOR**



ComIntec[®]
Safety in Power Transmission



- Protección del generador de cargas repentinas
- Protección del multiplicador de revoluciones contra pares inversos
- Máxima eficiencia de producción de energía reduciendo el tiempo de inactividad
- Mayor vida útil de los componentes mecánicos principales

**LIMITADOR DE PAR ENTRE GENERADOR
Y MULTIPLICADOR DE REVOLUCIONES**

CON POSIBILIDAD DE CONECTAR UN ACOPLAMIENTO Y UN FRENO DE DISCO

Protección para potencias medianas-altas > 100 Kw



DFW + GTR

(Limitador de par y embrague para Wind con acoplamiento rígido a torsión)

- Funcionamiento bidireccional
- Deslizamiento en caso de picos de carga
- Protegido contra los agentes externos con tratamientos anticorrosivos específicos para ISO12944
- Conexión con acoplamiento rígido a torsión mediante prolongación de material compuesto
- Aislamiento eléctrico entre generador y engranaje multiplicador
- Equilibrado dinámico según ISO 1940-1

DFW			
Tamaño	De Máx. [mm]	Par Máx. Ø H7 [mm]	Orificio Máx. [Nm]
1	350	110 / 155	15000
2	410	125 / 175	20000
3	470	145 / 190	30000

Protección para potencias medianas-bajas < 100 Kw



DF + GAS

(Limitador de par y embrague con acoplamiento elástico de estrella)

- Funcionamiento bidireccional
- Deslizamiento en caso de picos de carga
- Absorción de vibraciones
- Conexión con acoplamiento elástico
- Solución compacta con compromiso adecuado entre rigidez y características físicas
- Posibilidad de bridas de conexión tipo IEC-B5 y sensor inductivo

DF			
Tamaño	De Máx. [mm]	Par Máx. Ø H7 [mm]	Orificio Máx. [Nm]
3	115	45 / 74	950
4	140	55 / 95	1650
5	170	65 / 110	2800

