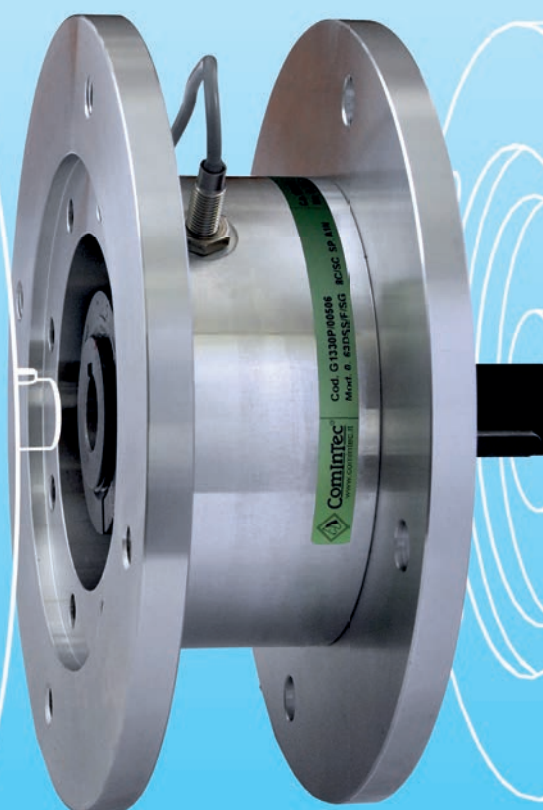


**PROTEGE
TU SISTEMA DE
TRANSMISIÓN**



ComIntec[®]
Safety in Power Transmission



- Protección contra sobrecargas
- Fácil montaje y ajuste
- No requiere mantenimiento
- Protección IP67
- Elevada resistencia a la corrosión
- Versión con rotación libre con conformidad ATEX

LIMITADORES DE PAR PARA REDUCTORES

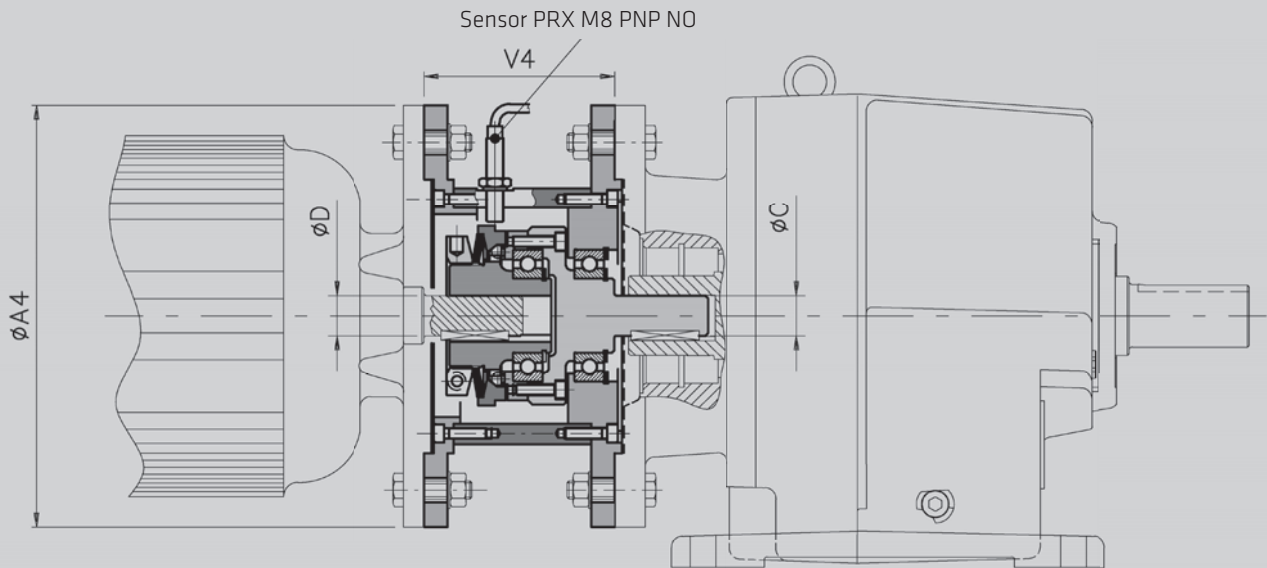
Hasta 1300 Nm

.../PR-V



DSS/F/SG/PR-V y DSS/SG/RF/PR-V - modelos de bolas sin juego para reductores (en entrada):

- Solución con bolas, sin juego torsional y sin necesidad de mantenimiento
- Desactivación instantánea entre la parte conducida y la parte motriz al superar el par de ajuste
- Disponible con reaccionamiento automático a 360° (DSS/F/SG/PR-V) o manual (DSS/SG/RF/PR-V)
- Solución con bridas de conexión de ACERO galvanizado para motores IEC-B5 y bajo pedido NEMA-brida C
- Protección IP67 contra agentes externos
- Sensor inductivo integrado para monitorizar la sobrecarga
- Dispositivo ya ajustado y listo para usar
- Modelo con rotación libre DSS/SG/RF/PR-V para ser conforme con la Directiva 2014/34/UE (ATEX) II 2G Ex h II B T5 Gb -15°C _ Ta _ +80°C
- Posibilidad de tratamientos superficiales anticorrosión para exigencias específicas



		modelo sin juego estándar DSS/F/SG/PR-V						modelo sin juego con rotación libre DSS/SG/RF/PR-V					
Motor IEC*	Tamaño T.L.	par [Nm]	D H7 / C h7	A4	V4	peso [Kg]	velocidad max	par [Nm]	D H7 / C h7	A4	V4	peso [Kg]	velocidad max
63	00,47	3-23	11	140	52,5	3,5	4000						
71			14	160	54,5	4,2							
80	00,63	5-50	19	200	78	8	4000	5-50	19	200	86	8,5	4000
90	1,80	9-100	24	200	90	9	3000	9-100	24	200	99	12	4000
100	2,96	20-200	28	250	110	17	2500	20-200	28	250	121	19,5	3000
112													
Δ 132	3,116	35-415	38	300	110	24	2000	50-400	38	300	140	29,5	3000
Δ 160	4,138	75-720	42	350	126	33,5	1850**	70-720	42	350	148	36	3000
Δ 180			48			36			38				
Δ 200	5,172							120-1300	55	400	192	70	3000
Δ 225									60	450		80	
Δ 250									65	550	194	110	
Δ 280													

Δ Bajo pedido

* Motor IEC con bridas B

** Para ajustes superiores a 350 Nm, la velocidad se reduce a 1200 rpm

Características del sensor:



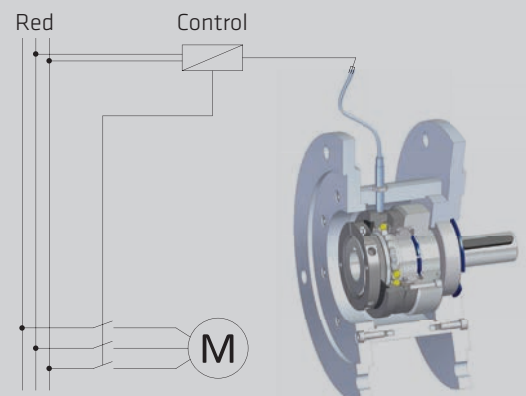
PRX: sensor inductivo de proximidad M8 PNP NO

- Funda de acero inoxidable IP67
- Contacto eléctrico 7 - 30 VCC
- Frecuencia de trabajo 4 kHz
- Temp. de funcionamiento de -20°C a +70°C.
- Tipo de salida: NPN (N.A. - N.C.); PNP (N.A. - N.C.).
- Longitud del cable: 2 m (3x0,2)



PRX-EX: sensor inductivo de proximidad ATEX

- Funda de latón niquelado
- Tensión 8,2 Vcc (1 KOhm)
- Temp. de funcionamiento de -25 °C a +60 °C.
- Protección IP67
- Longitud del cable: 3 m (2x0,25)



LOS LIMITADORES DE PAR PARA REDUCTORES COMINTEC PR-V PROTEGEN LOS COMPONENTES MÁS COSTOSOS DE SU SISTEMA CONTRA SOBRECARGAS DE PAR.

Aplicaciones

- Aparatos para alimentos y bebidas
- Tratamiento de aguas residuales
- Máquinas envolvedoras

Montaje y funcionamiento

- Se instala directamente entre el motor y el reductor
- Adecuado para motores y reductores con brida
- Desactivación instantánea

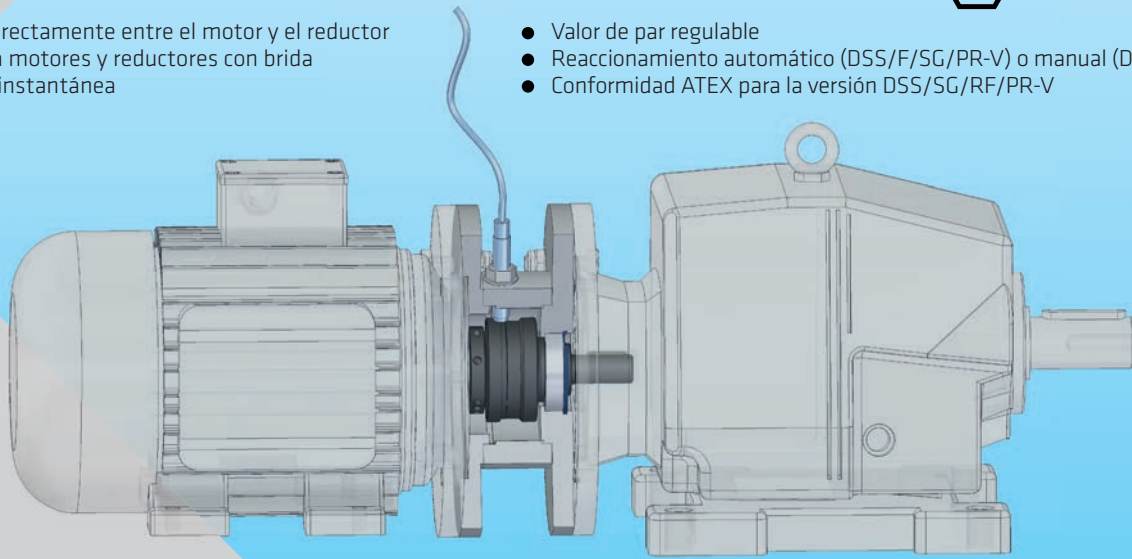
Estructura

- Distanciadore: acero galvanizado estándar
- Limitador de par: acero mecanizado
- Sensor: inductivo de proximidad integrado

Características técnicas



- Valor de par regulable
- Reaccionamiento automático (DSS/F/SG/PR-V) o manual (DSS/SG/RF/PR-V)
- Conformidad ATEX para la versión DSS/SG/RF/PR-V



	Modelo ComInTec PR-V	Modelo de bola para par elevado	Modelo con embrague	Detección eléctrica
Desactivación	+ Instantánea	+ Instantánea	- Deslizamiento	- Retardado
Instalación	+ Instalación fácil entre el motor y el reductor	+ En salida del reductor	+ Instalación fácil	- Integrado en los circuitos electrónicos
Dimensiones	+ Diseño compacto	- Grandes dimensiones debido al par elevado	+ Diseño compacto	+ Dimensiones físicas reducidas
Mantenimiento	+ Ninguno	+ Ninguno	- Sustitución de los componentes desgastados	- Controles frecuentes del ajuste
Precio	€€€	€€€€€	€€	€

+ valor técnico

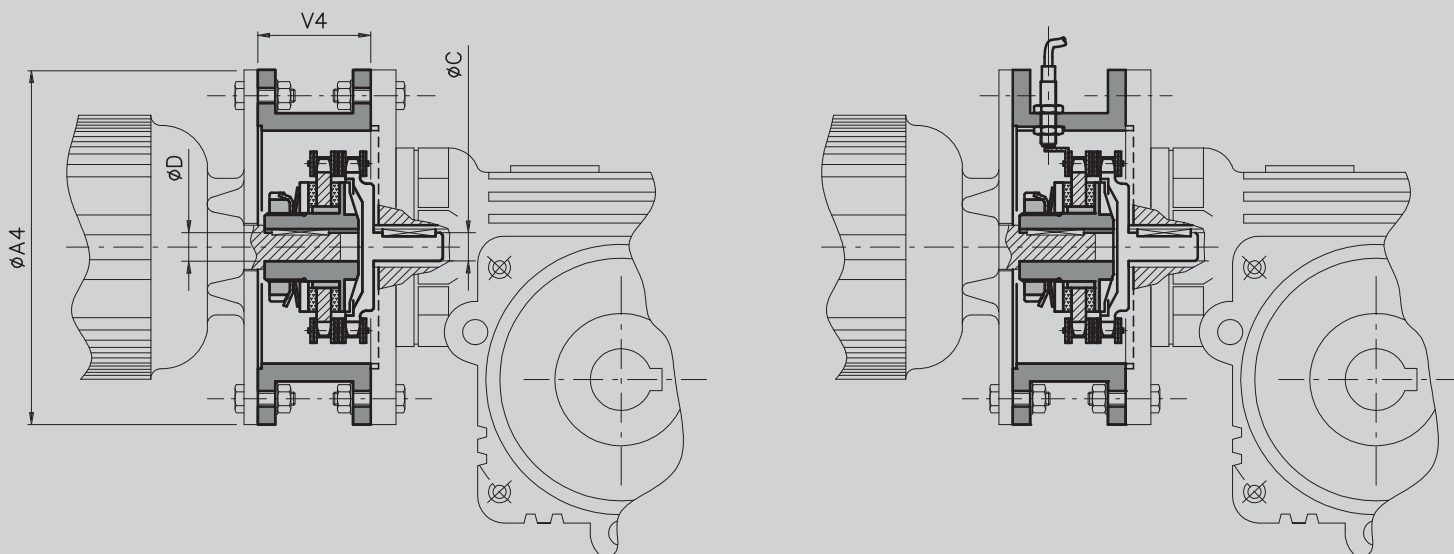
- valor técnico



EL MODELO COMINTEC PR-V COLOCADO ENTRE EL MOTOR Y EL REDUCTOR OFRECE FACILIDAD DE DISEÑO E INSTALACIÓN Y GARANTIZA LA MISMA PROTECCIÓN DE LOS DISPOSITIVOS DE BOLA PARA PAR ELEVADO, PERO A MEJOR PRECIO.

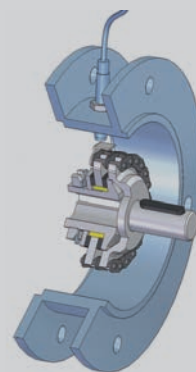
DF/TAC/PR-V - modelo con embrague para reductores (en entrada):

- Solución con embrague, compacta y económica
- Deslizamiento de la parte motriz al superar el par de ajuste sin desconectar la transmisión
- Anillos de rozamiento sin amianto y disponibles con prestaciones especiales en función de la aplicación
- Solución con bridas de conexión de aluminio para motores IEC-B5
- Sensor inductivo integrado, disponible para monitorizar la sobrecarga
- Dispositivo ya ajustado y listo para usar
- Posibilidad de tratamientos superficiales anticorrosión para exigencias específicas



Motor IEC*	Tamaño T.L.	par [Nm]	modelo DF/TAC/PR-V				velocidad max [Rpm]
			DH7/Ch7	A4	V4	peso [Kg]	
63	00.38	1-34	11	140	43	1.1	5000
71			14	160	43	1.2	
80	0.50	2-100	19	200	45.5	2	3800
90			24	200	55.5	2.7	
100	1.70	6-210	28	250	66	4.8	2800
112							
132	2.90	13-450	38	300	83.5	9	2200
Δ 160	3.115	65-950	42	350	121	16	1800
Δ 180			48			16.2	
Δ 200	4.140	180-1200	55	400	122	27	1500

Modelo **DF/TAC/PR-V** con distanciador para la instalación entre el motor y el reductor con inspección y sensor inductivo **PRX**.



Δ Bajo pedido

* Motor IEC con bridas B



ComInTec S.r.l.

Via Dell'artigiano, 9
40055 Villanova di Castenaso (BO) - Italy
Tel. +39 051 780216 - Fax +39 051 782256
info@comintec.it - www.comintec.com

MADE IN ITALY



05 2021



UNIONCAMERE
EMILIA-ROMAGNA

ATTIVITÀ COFINANZIATA DALLE CAMERE
DI COMMERCIO DELL'EMILIA ROMAGNA

Regione Emilia-Romagna