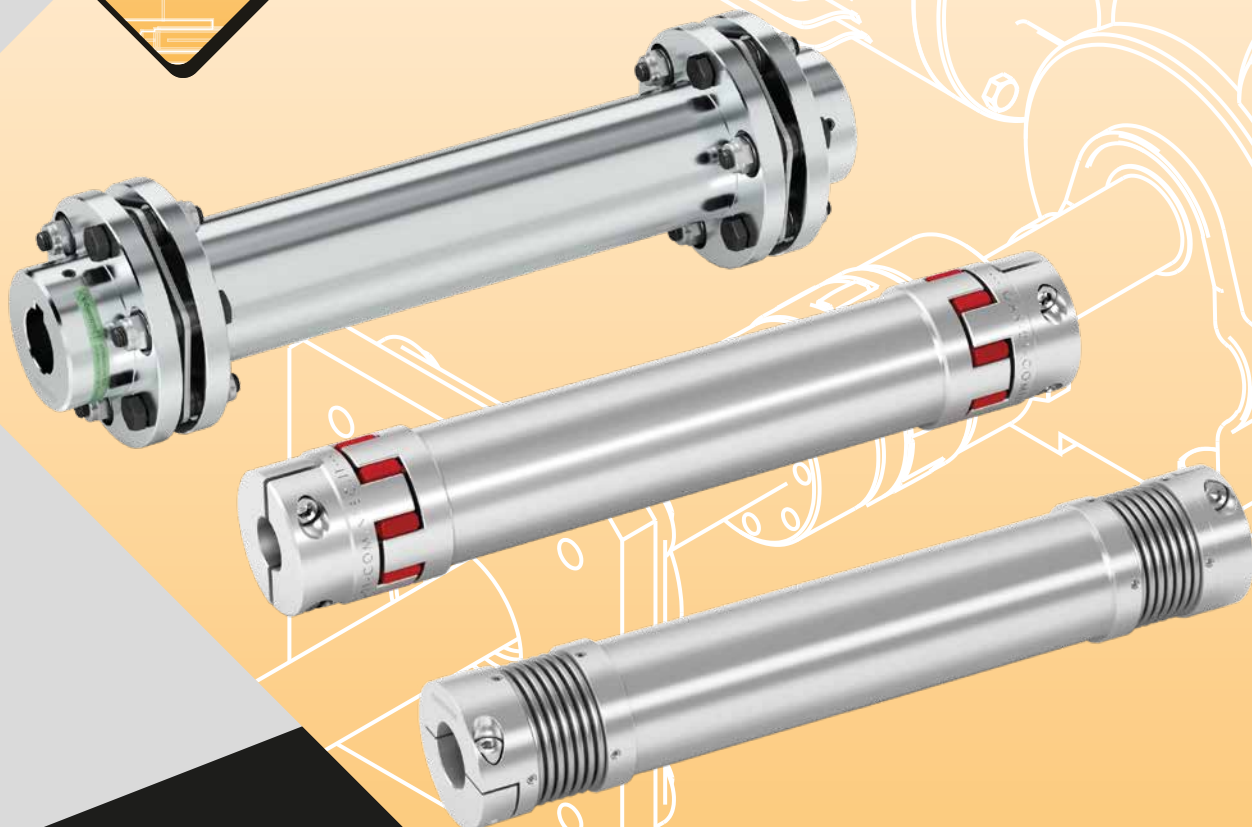


**ZWISCHEN  
WELLEN  
KUPPLUNG**



**ComInTec**<sup>®</sup>  
Technology for Safety

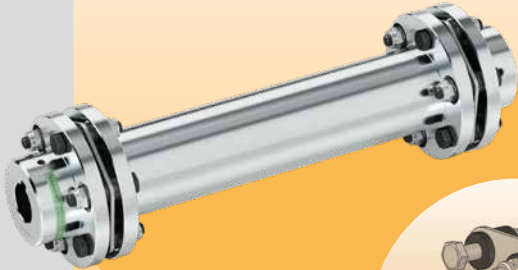


- Einfach montierbar
- Einfach aufgebaut, einfach einsetzbar
- Kundenspezifisches Verlängerungsteil
- Verschiedene Nabenoptionen
- Hohe Torsionssteife
- Optimales Preis- Leistungsverhältnis

**KUPPLUNGEN MIT ZWISCHENSTÜCK BIS ZU 3  
METER LANG UND AUCH LÄNGER**

**.../DBSE**

# DAS BESTE SYSTEM ZUR VERBINDUNG WEIT VONEINANDER ENTFERNTER WELLEN



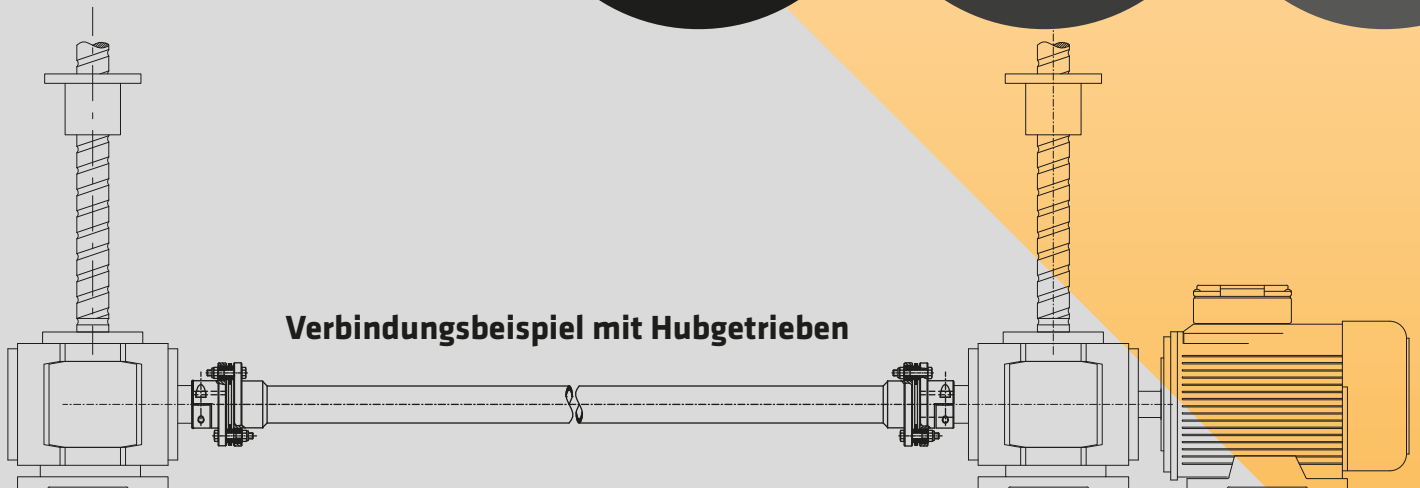
## GTR/DBSE Kupplung mit torsionssteifer Verlängerung und beweglichen Lamellenpaketen

- Naben und Verlängerung aus Stahl
- Lamellenpakete aus Edelstahl
- Ohne Verdrehspiel
- Oxidationshemmende Verzinkung
- Auch bei hohen Temperaturen einsetzbar
- Wartungsfrei
- Kundenspezifische, geschweißte Verlängerung für erhöhte Torsionssteife
- Verschiedene Nabentypen

**1** EINFACHE ANWENDUNG DER EINZELNEN BESTANDTEILE

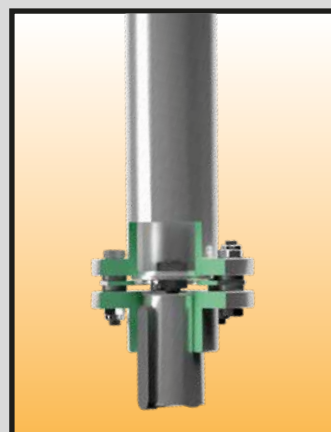
**2** SCHNELLE UND EINFACHE MONTAGE

**3** REDUZIERTER GESAMTKOSTEN



Verbindungsbeispiel mit Hubgetrieben

GTR/DBSE				
Größe	Außendø	Max. Bohrung	Nom. Drehmoment	Max. Drehmoment
	mm	mm	Nm	Nm
0	78	32	60	120
1	80	32	100	200
2	92	38	150	300
3	112	45	300	600
4	136	52	700	1400
5	162	65	1100	2200
6-15	bis zu 456	bis zu 205	bis zu 65000	bis zu 130000

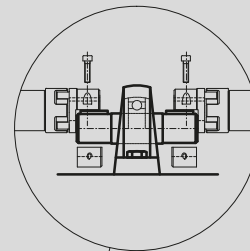
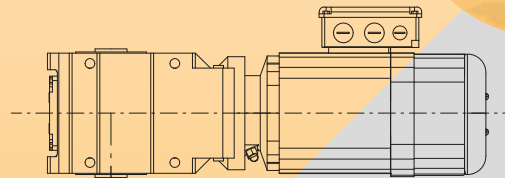
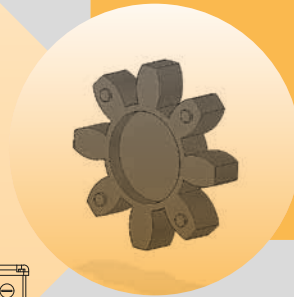
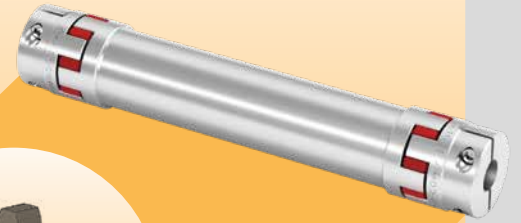


Beispiel einer vertikal ausgerichteten Montage mit unterstützter, zentraler Verlängerung

## GAS/SG/DBSE-AL Elastische Kupplung mit Verlängerung aus flexiblen Elastomer-Teilen

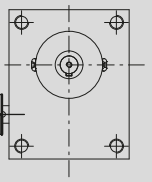
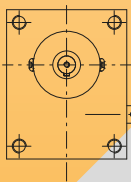
- Naben und Verlängerung aus Aluminium
- Einfach zu montieren
- Vibrationsdämpfung
- Elektrische Isolierung
- Geringes Trägheitsmoment
- Elastisches Element in verschiedenen Härten verfügbar
- Verschiedene Nabentypen
- Kundenspezifische Verlängerung für bestimmte DBSE

**4** MIT MECHANISCHEN SICHERHEITSVORRICHTUNGEN KOMBINIERBAR

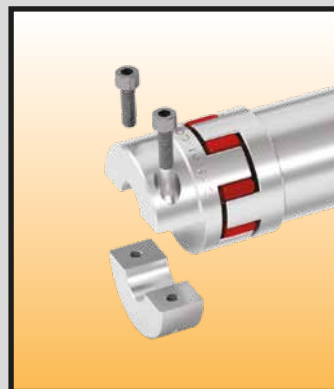


**Optionale zentrale Halterung für hohe Geschwindigkeit und Entfernung**

**Verbindungsbeispiel mit Winkelgetrieben**



**Geteilte Klemmnabe um die Verlängerung ohne jegliche Verschiebung im System montieren zu können**



GAS/SG/DBSE				
Größe	Außen ø	Max. Bohrung	■ Nom. Drehmoment	■ Max. Drehmoment
	mm	mm	Nm	Nm
01	30	15	12.5	25
00	40	20	17	34
0	55	30	60	120
1	65	35	160	320
2	80	45	325	650
▲ 3-6	bis zu 135	bis zu 70	bis zu 1040	bis zu 2080

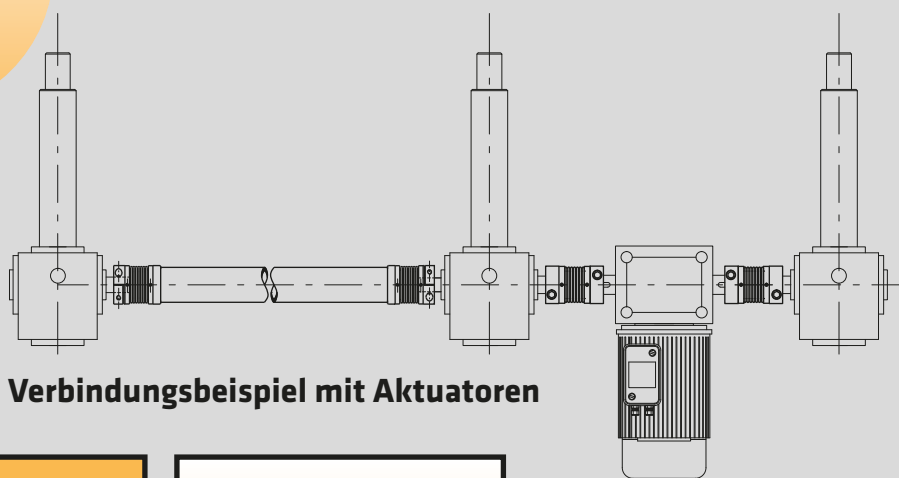
▲ Auf Anfrage auch aus Stahl verfügbar  
■ Grünes, elastisches Teil für größere Drehmomente

# ZWISCHENWELLEN-KUPPLUNG FÜR HOHE VERSÄTZE



## GSF/DBSE Kupplung mit torsionssteifer Verlängerung und flexibler Metallbalgkupplung

- Vollständig aus Aluminium
- Metallbalg aus Edelstahl
- Wartungsfrei
- Geringes Massen-Trägheitsmoment
- Erhöhte Ausgleichsmöglichkeiten von Ausrichtungsfehlern
- Ein- oder zweiteilige Klemmnabe mit und ohne Nut
- Hohe Torsionssteife
- Auch bei hohen Temperaturen einsetzbar



Verbindungsbeispiel mit Aktuatoren

GSF/DBSE				
Größe	Aussen ø	Max. Bohrung	Nom. Drehmoment	Max. Drehmoment
	mm	mm	Nm	Nm
1	34	16	5	10
2	40	20	15	30
3	55	30	35	70
4	65	38	65	130
5	83	45	150	300

▲ Aus Stahl für größere Drehmomente



Anwendungsbeispiel mit  
Drehmomentbegrenzer

▲ Auf Anfrage