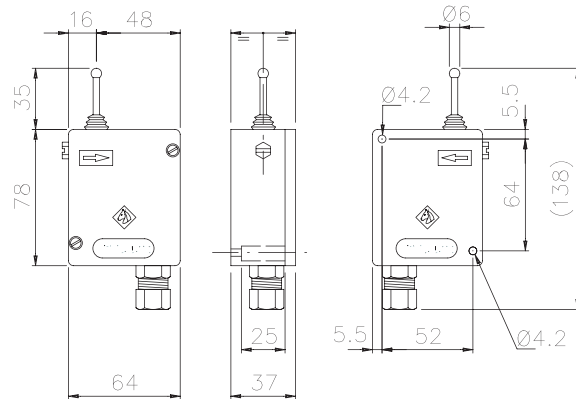
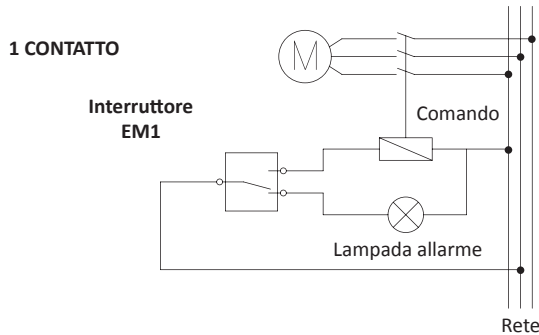
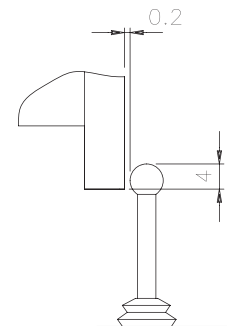
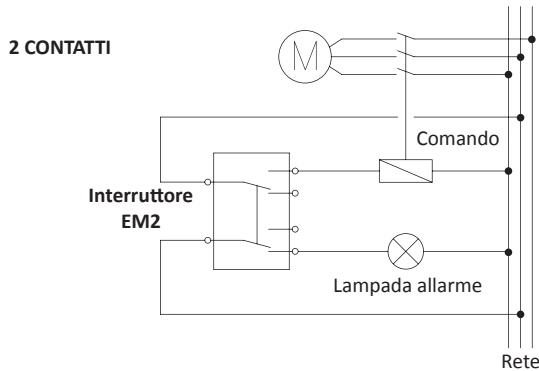


EM - microinterruttore elettromeccanico: dati tecnici

- ◉ Grado di protezione IP57 DIN 40050.
- ◉ Regolazione fine della posizione della leva.
- ◉ Scatola pressofusa in alluminio.
- ◉ Temperatura d'esercizio da -10°C a +85°C
- ◉ Tre diverse configurazioni di tensione d'alimentazione con possibilità di avere 1 o 2 contatti..
- ◉ Precorsa 0,7 mm, extracorsa: 4 ÷ 8 mm a seconda della regolazione (possibile in un range di 6 mm).

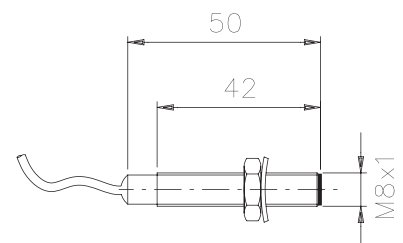
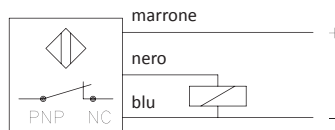
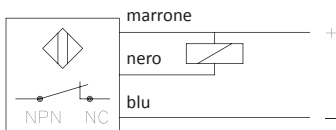
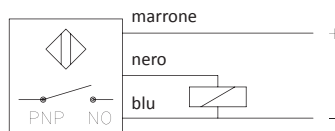
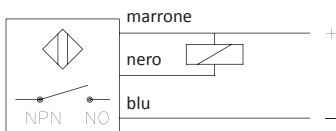


Peso: 350g



PRX - sensore induttivo di prossimità: dati tecnici

- ◉ Esecuzione standard: custodia in ottone con grado di protezione IP67 DIN 40050.
- ◉ Contatto elettrico: 5 ÷ 24 VCC; Frequenza di lavoro: 2000 Hz.
- ◉ Tipo di uscita: NPN (N.O. - N.C.) - PNP (N.O. - N.C.).
- ◉ Distanza di intervento: max 1 mm.
- ◉ Lunghezza cavo: 2 metri (3x0,2).



Peso: 50g

