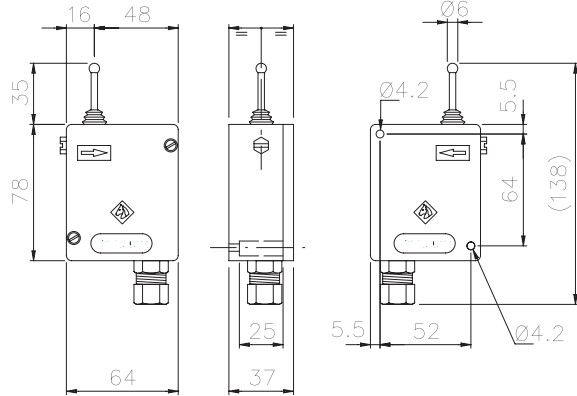
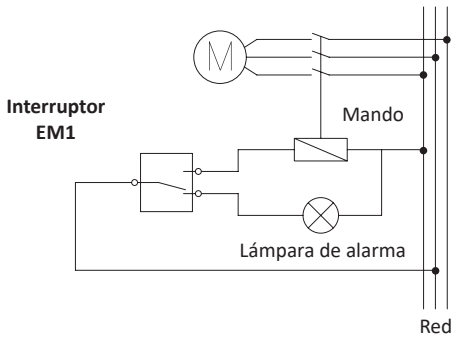


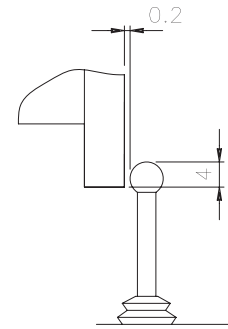
## EM1 - microinterruptor electromecánico: datos técnicos



- Caja de aluminio fundido a presión.
- Grado de protección IP57 DIN 40050.
- 1 interruptor de contacto
- Regulación del final de posición de la palanca.
- Temperatura de funcionamiento de -10 a +85 °C
- Alimentación: 1,5 A - 250 Vac; 5 A - 24 Vdc; 0,2 A - 250 Vdc
- Precarrera de 0,7 mm, carrera extra: 4 - 8 mm en función de la regulación (rango posible de 6 mm).



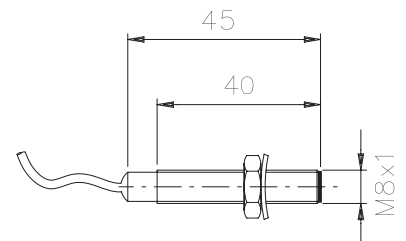
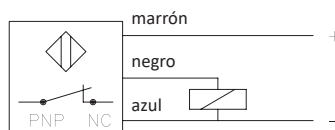
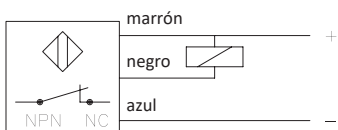
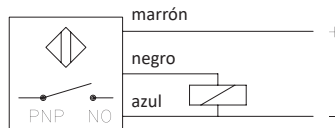
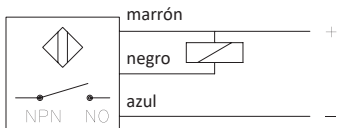
Peso: 350g



## PRX - sensor inductivo de proximidad: datos técnicos



- Realización estándar: funda de acero inoxidable con grado de protección IP67 DIN 40050.
- Contacto eléctrico: 7 - 30 Vdc; frecuencia de respuesta = 4 kHz; consumo ≤ 10 mA (máx. 200 mA).
- Tipo de salida: NPN (N.A. - N.C.) - PNP (N.A. - N.C.).
- Temperatura de funcionamiento de -25 °C a +70 °C
- Distancia de intervención: 1,5 mm máx.,
- Longitud del cable: 2 m (3x0,2).
- Disponible modelo ATEX (PR-EX); para las características, véase pág. 56



Peso: 50 g

